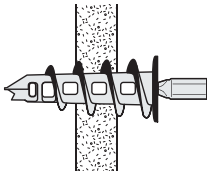


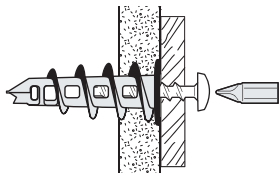
Sådan gør du:

Til lette ophæng af
kontakter, gardinstænger m.m.
på gipsplader

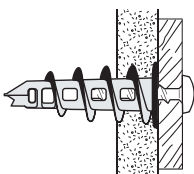
1 Sæt Jet-Drive® på skrue-trækker eller bit (poz.2). Tryk Jet-Drive® mod væggen, hvor emnet skal monteres.



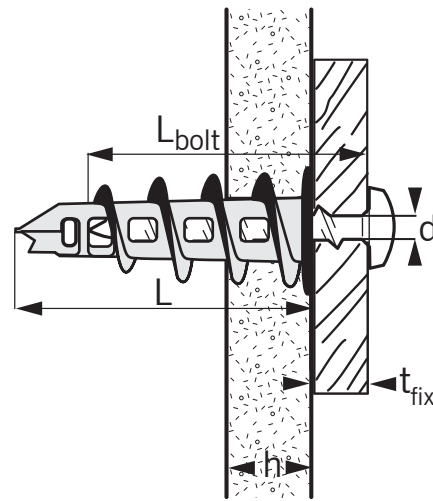
2 Skru Jet-Drive® ind, til den er plan med væggen overflade. Undgå at overspænde!



3 Skru skruen gennem emnet og ind i Jet-Drive®



4 Montagen er færdig



Type	Dimensioner				Montage	Bæreevne	
	d	L _{bolt}	L	t _{fix}		h	N _{rec}
Expandet Jet-Drive®	Skrue-diameter mm	Skrue-længde mm	Anker-længde mm	Emne-tykkelse (Max.) mm	Materiale-tykkelse mm	Anbefalet direkte træk kN*	Anbefalet tværtræk kN*
Jet-Drive® Metal	4-4,5		32		9-26	0,10 (0,14)	0,18
Jet-Drive® Metal*	4,5	30	32	15	9-26	0,10 (0,14)	0,18
Jet-Drive® Nylon*	4,5	30	32	10	9-13	0,10	0,10

* Leveres med skrue: 4,5 x 30 mm.
 ♦ Bæreevne er anbefalet maksimum i gipsplader ved en indbyrdes afstand på minimum 100 mm. Tallene i parentes gælder kun for montage i to gipsplader. Sikkerhedsfaktor er indregnet (≥3). 1 kN ≈ 100 kg.
NB: Kan anbefalede mål og afstande ikke overholdes, reduceres bæreevnen.
Vigtigt: Læs Expandets "Principper for Fastgørelse" for generel information om befæstigelse, samt oplysninger om ansvarsbegrænsning. (Kan downloades på www.expandet.dk)

Fordele:

Hurtig montage af lette ophæng på gips. Skrues direkte i pladen uden forboring. Poz. 2 kærnv både i Jet-Drive® og skrue. Jet-Drive® Metal er brand-resistent.

Materialer:

Expandet Jet-Drive® Metal leveres med eller uden skrue (Poz.2 kærnv).
 Expandet Jet-Drive® Metal: Aluzink.

Expandet Jet-Drive® Nylon leveres med skrue (Poz.2 kærnv).
 Expandet Jet-Drive® Nylon: Glasfiber armeret Nylon.

Skrue: El-galvaniseret.