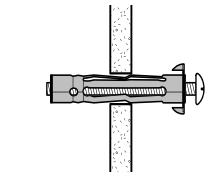


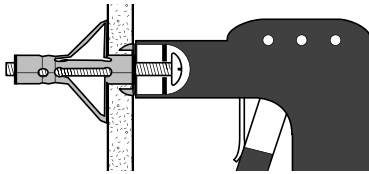
Sådan gør du:

Til ophæng på  
gips, spån, fibergips, masonite, finér  
og andre plader med hulrum bag

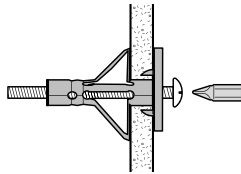
**1** Bor hul gennem pladen.  
Sæt Metal Gips-Pløk i hullet



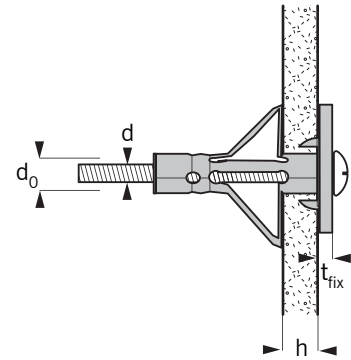
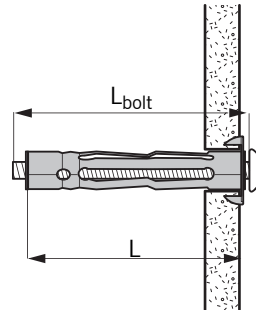
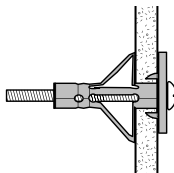
**2** Anbring montagetangen på skruen og træk Metal Gips-Pløk sammen



**3** Placer emnet og spænd skruen fast  
NB! Undgå at overspænde, da det kan  
ødelægge gipspladen



**4** Montagen er færdig



Type	Dimensioner				Montage		Bæreevne	
	d	L	L <sub>bolt</sub>	t <sub>fix</sub>	h	d <sub>0</sub>	N <sub>rec</sub>	V <sub>rec</sub>
Expandet Metal Gips-Pløk	Bolt-diameter mm	Ankerlængde mm	Skruelængde mm	Emnetykkelse (Max.) mm	Materialetykkelse mm	Bor-diameter mm	Anbefalet direkte træk kN*	Anbefalet tværtræk kN*
4 x 32	M4	32	37	16	5-13	8	0,15	0,20
4 x 45	M4	45	49	16	16-26	8	0,15	0,40
5 x 52	M5	52	57	24	7-16	10	0,18	0,60
5 x 65	M5	65	70	24	24-32	10	0,20	0,50
5 x 80*	M5	80	85	26	36-45	10	0,20	0,50
6 x 52	M6	52	57	24	10-16	12	0,18	0,30
6 x 65	M6	65	70	26	20-32	12	0,20	0,50
6 x 80*	M6	80	85	26	36-45	12	0,30	0,50
8 x 65	M8	65	70	26	22-32	12	0,30	0,50

\* Kan anvendes i 3 lag gips eller 2 lag gips + 1 flise.  
 • Bæreevne er anbefalet maksimum i gipsplader ved en indbyrdes afstand på minimum 300 mm mellem hver Metal Gips-Pløk.  
 Sikkerhedsfaktor er indregnet (≥3). 1 kN ≈ 100 kg.  
**NB:** Kan anbefalede mål og afstande ikke overholdes, reduceres bæreevnen.  
**Vigtigt:** Læs Expandets "Principper for Fastgørelse" for generel information om befæstigelse, samt oplysninger om ansvarsbegrænsning. (Kan downloades på [www.expandet.dk](http://www.expandet.dk))

**Fordele:**

Brandresistent montage.  
 Kan anvendes på alle pladematerialer med hulrum bag.  
 Kan anvendes med alle skruer med metrisk gevind.

**Tilbehør:**

Montagetang - især vigtig til montage på hårde eller glatte overflader.  
 Brug HSS metalbor ved montage i gipsplader.

**Materialer:**

Expandet Metal Gips-Pløk er el-galvaniseret min. 5 µm.