

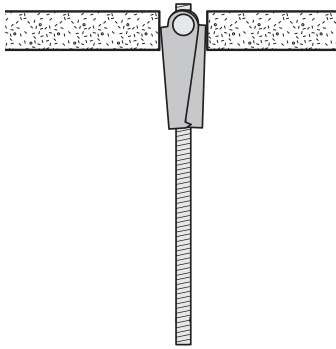
FJEDERKLAP-PLØK

Sådan gør du:

Til montage af lette ophæng på gips og andre elementer med hulrum bag

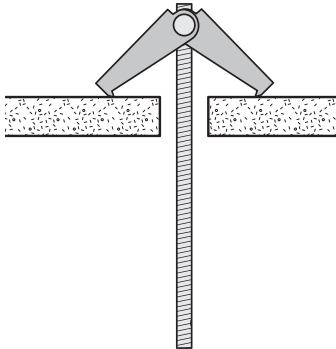
1

Bor et hul gennem pladen. Brug HSS-bor ved montage i gipsplader og porøse materialer. Stik Fjederklap-pløk gennem hullet. Vingerne vil nu springe på plads i hulrummet bag pladen



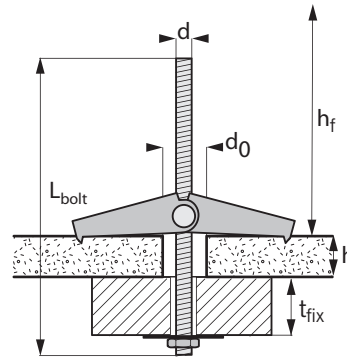
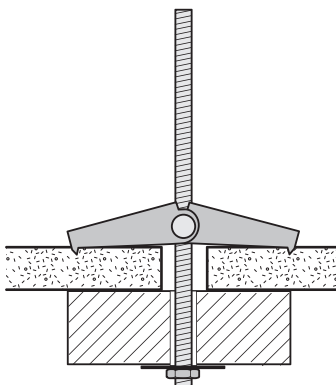
2

Monter emnet og spænd møtrikken fast. Undgå at overspænde, da det kan ødelægge gipspladen.



3

Montagen er færdig



Type	Dimensioner			Montage		Bæreevne
	d	L _{bolt}	h+t _{fix}	d ₀	h _f	N _{rec}
Expandet Fjederklap-pløk	Bolt-diameter	Skrue-længde	Materiale- og emnetykkelse (Max.)	Bor-diameter	Hulrum bag plade (Min.)	Anbefalet direkte træk i 13 mm gips kN*
mm	mm	mm	mm	mm	mm	
Med møtrik og skive						
3 x 85	M3	85	60	12	28	0,20
4 x 90	M4	90	65	14	35	0,25
Med krog						
3 x 70	M3	70	30	12	28	0,03
4 x 70	M4	70	30	14	35	0,10
Med topmøtrik						
3 x 85	M3	85	60	12	28	0,20
4 x 90	M4	90	65	14	35	0,25

* Bæreevne er anbefalet maksimum i gipsplader ved en indbyrdes afstand på minimum 300 mm mellem hver Fjederklap-pløk.

Sikkerhedsfaktor er indregnet (≥3). 1 kN ≈ 100 kg.

NB: Kan anbefalede mål og afstande ikke overholdes, reduceres bæreevnen.

Vigtigt: Læs Expandets "Principper for Fastgørelse" for generel information om befæstigelse, samt oplysninger om ansvarsbegrænsning. (Kan downloades på www.expandet.dk)

Materialer:

Expandet Fjederklap-pløk er el-galvaniseret min. 5 µm

Fordele:

- Stor nyttelængde.
- Kan anvendes i alle murmaterialer med hulrum bag.
- Alle skruer med metrisk gevind kan anvendes.
- Brandresistent montage.