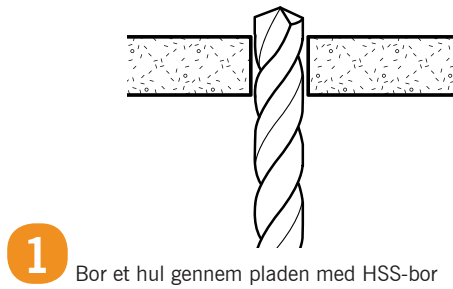


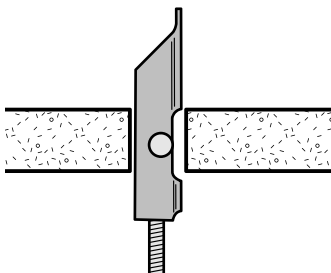
METAL KIP-PLØK

Sådan gør du:

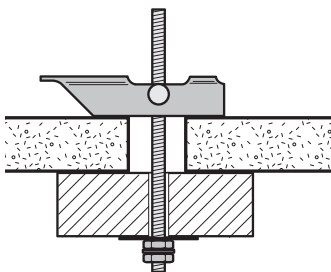
Til middeltunge nedhæng fra lofter af gips, spån, fibergips, masonite, finér og andre elementer med hulrum bag



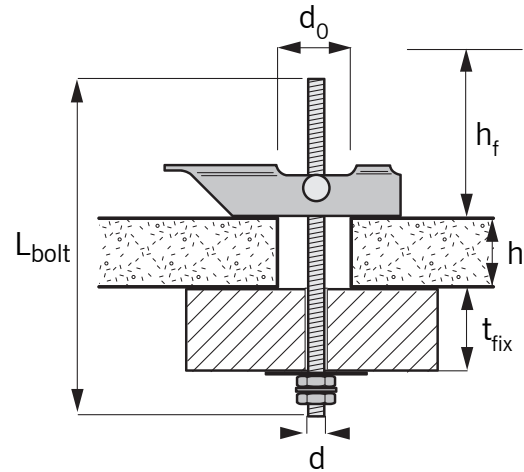
1 Bor et hul gennem pladen med HSS-bor



2 Stik Metal Kip-Pløk gennem hullet. Metal Kip'en tipper automatisk rundt. Sæt montageemnet på og spænd møtrikken fast



3 Montagen er færdig



Type	Dimensioner			Montage		Bæreevne
	d	L _{bolt}	h+t _{fix}	d ₀	h _f	N _{rec}
Expandet Metal Kip-Pløk	Bolt-diameter mm	Skrue-længde mm	Materiale og emne-tykkelse (Max.) mm	Bor-diameter mm	Hulrum bag plade (Min.) mm	Anbefalet direkte træk kN*
Med møtrik og skive						
5 x 100	M5	100	80	16	70	0,25
6 x 100	M6	100	80	18	70	0,25
8 x 100	M8	100	70	22	85	0,25
10 x 100	M10	100	55	25	85	0,25
10 x 200	M10	200	155	25	85	0,25
Med krog						
5 x 70	M5	70	30	16	70	0,25

* Bæreevne er anbefalet maksimum i gipsplader ved en indbyrdes afstand på minimum 300 mm mellem hver Metal Kip-Pløk. Sikkerhedsfaktor er indregnet (≥3). 1 kN ≈ 100 kg.

NB: Kan anbefalede mål og afstande ikke overholdes, reduceres bæreevnen.

Vigtigt: Læs Expandets "Principper for Fastgørelse" for generel information om befæstigelse, samt oplysninger om ansvarsbegrænsning. (Kan downloades på www.expandet.dk)

Fordele:

- Stor nyttelængde.
- Kan anvendes i alle murmaterialer med hulrum bag.
- Alle skrue med metrisk gevind kan anvendes.
- Brandresistent montage.

Godkendelse:

Metal Kip-Pløk 8 mm og 10 mm har VdS-godkendelse.



Materialer:

Metal Kip-Pløk er el-galvaniseret min. 5 µm.