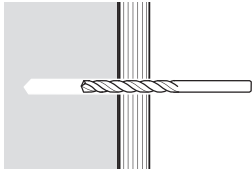


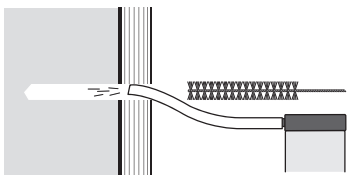
Sådan gør du:

Til hurtig montage
af diverse emner
i massiv mursten og beton

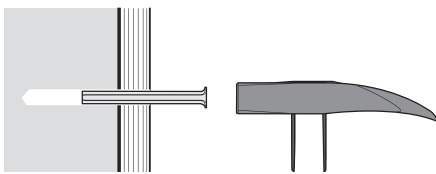
1 Bor et hul gennem emnet og ind i materialet bag



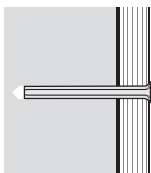
2 Rens hullet grundigt



3 Slå Fjederstålsøm i



4 Montagen er færdig



Fordele:

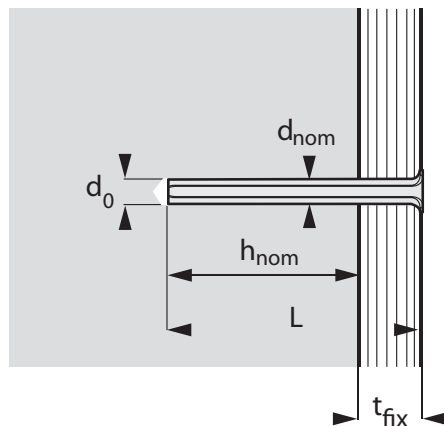
- Hurtig montage.
- Let at undersænke for overspartling.
- Brandresistent montage.

Materialer:

- Expandet Fjederstålsøm er produceret i hærdet fjederstål.
- EI-galvaniseret.

Yderligere information:

- Se bagsiden.

FJEDERSTÅLSØM

Type	Dimensioner			Montage		Bæreevne			
	d_{nom}	L	t_{fix}	d_0	h_{nom}	N_{rec}	V_{rec}	N_{rec}	V_{rec}
Expandet Fjederstål-søm	Udvendig anker-diameter mm	Anker-længde mm	Emne-tykkelse (Max.) mm	Bor-diameter mm	Sætte-dybde (Min.) mm	Beton C20/25		Massiv mursten, kl. 15	
						Anbefalet direkte træk kN♦	Anbefalet tværtræk kN♦	Anbefalet direkte træk kN◇	Anbefalet tværtræk kN◇
5 x 26	5	26	6	5	20	0,30	0,40	-	-
5 x 50	5	50	30	5	20	0,30	0,40	-	-
6 x 30	6	30	3	6	25	0,70	1,00	0,50	0,80
6 x 60	6	60	30	6	30	0,70	1,00	0,50	0,80
6 x 80	6	80	50	6	30	0,70	1,00	0,50	0,80
6 x 100	6	100	70	6	30	0,70	1,00	0,50	0,80
8 x 70	8	70	30	8	40	1,00	1,30	0,80	1,10
8 x 90	8	90	50	8	40	1,00	1,30	0,80	1,10
8 x 110	8	110	70	8	40	1,00	1,30	0,80	1,10
8 x 130	8	130	90	8	40	1,00	1,30	0,80	1,10

♦ Anbefalet bæreevne er maksimum i Beton \geq C20/25.

◇ Anbefalet bæreevne er maksimum for et enkelt anker i massiv mursten med en minimum trykstyrke på 15 N/mm².

Sikkerhedsfaktor er indregnet (≥ 3). 1 kN \approx 100 kg.

Vigtigt: Læs Expandets "Principper for Fastgørelse" for generel information om befæstigelse, samt oplysninger om ansvarsbegrænsning. (Kan downloades på www.expandet.dk)