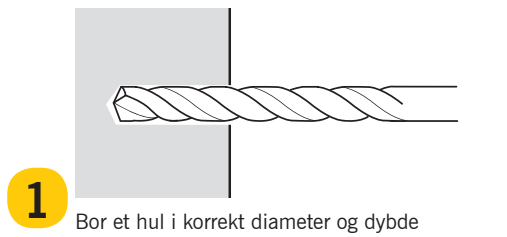
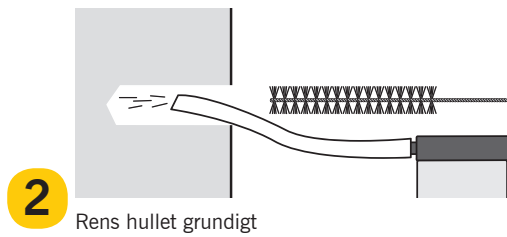


MESSINGANKER

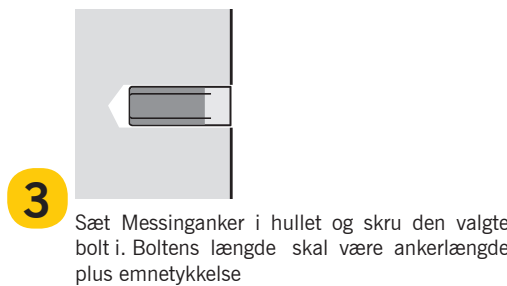
Sådan gør du:



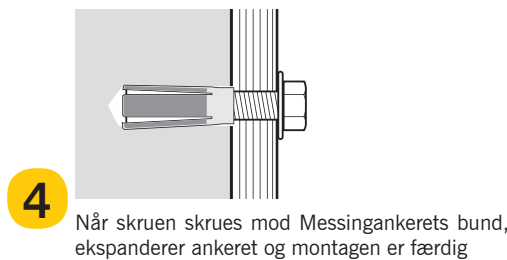
1 Bor et hul i korrekt diameter og dybde



2 Rens hullet grundigt

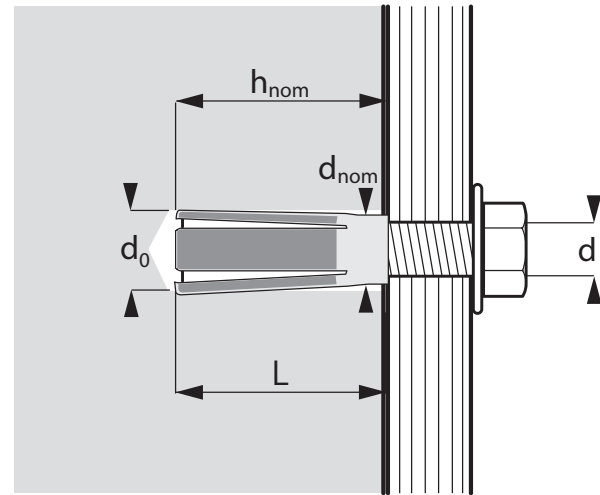


3 Sæt Messinganker i hullet og skru den valgte bolt i. Boltens længde skal være ankerlængde plus emnetykkelse



4 Når skruen skrues mod Messingankerets bund, ekspanderer ankeret og montagen er færdig

Til montage af metriske skruer, bolte, gevindstænger m.m. i mursten, beton, kalksandsten og træ



| Type | Dimensioner | | | Montage | | | Bæreevne | |
|-----------------------|---------------------|--------------------|-------------------------------|--------------------|--------------------------|------------------------------|--|--|
| | d | L | d _{nom} | d ₀ | h _{nom} | L _{sdmax} | N _{Rd} | V _{Rd} |
| Expandet Messinganker | Bolt-diameter mm | Anker-længde mm | Udvendig anker-diameter mm | Bor-diameter mm | Sætte-dybde (Min.) mm | Iskruningsdybde (Max.) mm | Direkte træk Regningsmæssig aksial bæreevne kN [♦] | Tværtræk Regningsmæssig forskydningsbæreevne kN [◇] |
| 4 x 16 | M 4 | 16 | 5 | 5 | 18 | 16 | 0,30 | 0,30 |
| 5 x 20 | M 5 | 20 | 6 | 6 | 22 | 20 | 0,40 | 0,40 |
| 6 x 24 | M 6 | 24 | 8 | 8 | 27 | 24 | 0,80 | 0,80 |
| 8 x 30 | M 8 | 30 | 10 | 10 | 35 | 30 | 1,50 | 1,50 |
| 10 x 34 | M10 | 34 | 12 | 12 | 36 | 34 | 2,10 | 2,10 |
| 12 x 40 | M12 | 40 | 16 | 16 | 45 | 40 | 3,00 | 3,00 |
| 16 x 40 | M16 | 44 | 20 | 20 | 49 | 44 | 4,00 | 4,00 |

- ♦ Regningsmæssig aksial bæreevne gælder for et enkelt anker i beton $\geq C20/25$ (B20) som ikke er påvirket af kant og/eller indbyrdes afstand.
- ◇ Regningsmæssig forskydningsbæreevne gælder for et enkelt anker i beton $\geq C20/25$ (B20) som ikke er påvirket af kant og/eller indbyrdes afstand.

Kombineret bæreevne skal verificeres i tilfælde af samtidig direkte træk og forskydning. Se "Principper for Fastgørelse" side 5 (Verificeringsmetode 1).

Partialkoefficient for materiale (γ_m) er indeholdt i de angivne regningsmæssige bæreevner.

Vigtigt: Læs Expandets "Principper for Fastgørelse" for generel information om befæstigelse, samt oplysninger om ansvarsbegrænsning. (Kan downloades på www.expandet.dk)

Fordele:

- Kort indboringsdybde.
- Egnet til montage i alle hårde materialer - også træ.
- Kan bruges sammen med alle former for skruer med metrisk gevind.
- Brandresistent montage.

Materialer:

Expandet Messinganker er produceret i messing (MS-58).